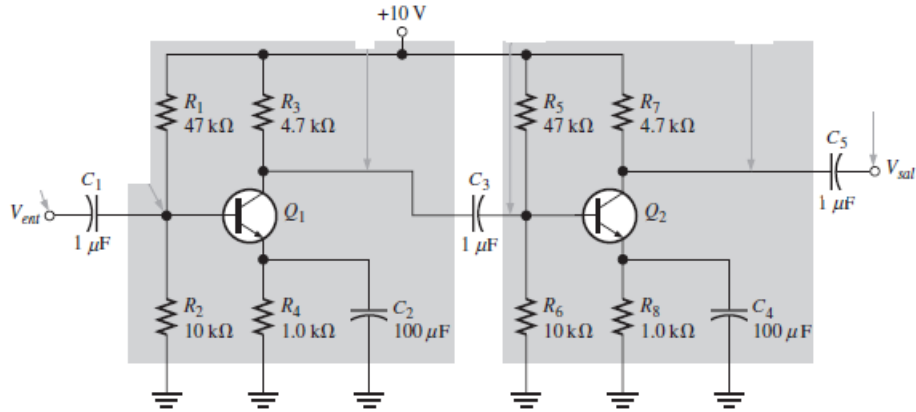




EXAMEN SUSTITUTORIO DE CIRCUITOS ELECTRONICOS I

1. Resolver en forma ordenada



2. Resolver en forma ordenada

